

en **Installation instructions**  
 de **Montageanweisung**  
 es **Instrucciones de montaje**  
 fr **Notice de montage**  
 it **Istruzioni di montaggio**  
 sv **Installation och skötsel**

**TK501**

2CDC 125 013 M5502



{2CDC331141F0005.pdf}

**ABB STOTZ-KONTAKT GmbH**  
 Eppelheimer Str. 82 Postfach 10 1680  
 69123 Heidelberg 69006 Heidelberg  
 Germany Germany  
 Telephone +49 (0) 6221 701-0  
 Telefax +49 (0) 6221 701-240  
 E-mail desst.help@de.abb.com  
 Internet http://www.abb.de/stotz-kontakt



**Warning!**

en Installation and maintenance have to be performed according to the technical rules, codes and relevant standards, e.g. EN 60204 part 1, by skilled electricians only.



**¡Advertencia!**

es La instalación y mantenimiento de estos aparatos debe efectuarla un especialista, de acuerdo a las reglas, instrucciones y normas relevantes, p.ej.: EN60204, Parte 1.



**Avvertenze!**

it L'installazione e la manutenzione devono essere realizzate in accordo con le normative tecniche vigenti (esempio: EN60204-1) solamente da personale specializzato.



**Warnung!**

de Die Installation und Wartungsarbeiten dieses Gerätes müssen durch eine Elektrofachkraft durchgeführt werden, nach den anerkannten technischen Regeln, Vorschriften und relevanten Normen z. B. EN 60204 Teil 1.



**Avertissement!**

fr L'installation et la maintenance de cet appareil doivent être réalisées par des personnes compétentes et connaissant les textes et directives réglementaires, ainsi que les normes de référence telle que la norme EN60204.1.



**Varning!**

sv Installation och underhåll av denna apparat får endast utföras av behörig person, och enligt gällande föreskrifter och standarder t.ex. EN 60204 del 1.

en Please refer to the manual for safety instructions.

Order No.  
System description AC500

German manual: 2CDC 125 014 M0101  
English manual: 2CDC 125 014 M0201

es Las indicaciones de seguridad se hallan en el manual.

No de pedido  
Descripción del sistema AC500

Manual en alemán: 2CDC 125 014 M0101  
Manual en inglés: 2CDC 125 014 M0201

it Leggere il manuale per istruzioni sulla sicurezza.

N. d'ordine  
Descrizione del sistema AC500

Manuale tedesco: 2CDC 125 014 M0101  
Manuale inglese: 2CDC 125 014 M0201

de Die Sicherheitshinweise entnehmen Sie bitte dem Handbuch.

Bestellnummer  
Systembeschreibung AC500

Deutsch: 2CDC 125 014 M0101  
Englisch: 2CDC 125 014 M0201

fr Lisez le manuel pour trouver les prescriptions de sécurité.

Référence de commande  
Description du système AC500

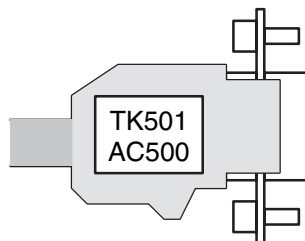
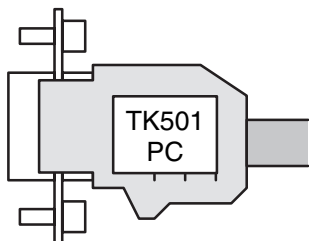
Manuel allemand: 2CDC 125 014 M0101  
Manuel anglais: 2CDC 125 014 M0201

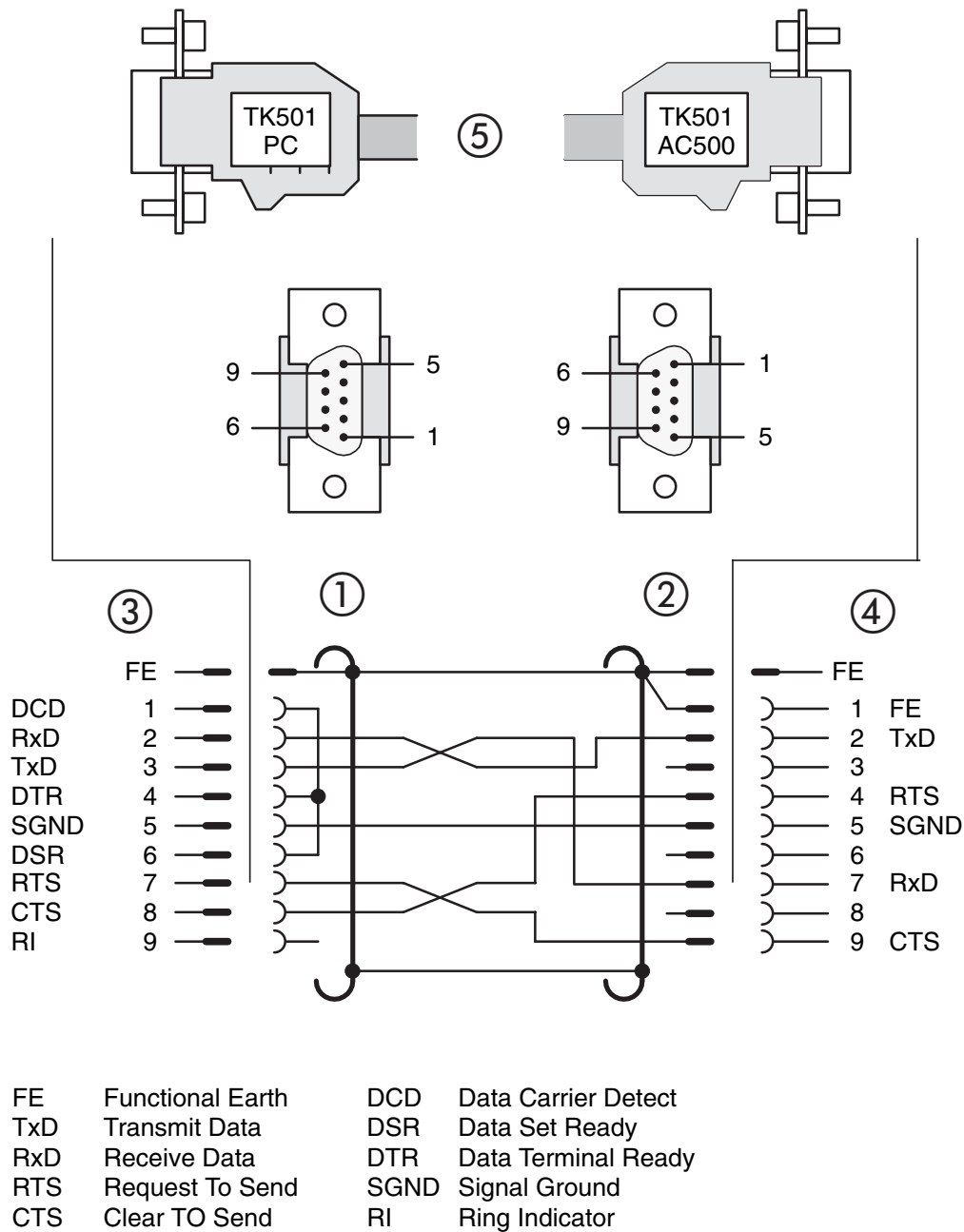
sv Var vänlig beakta säkerhetsinstruktionerna i manualen.

Beställningsnummer  
för systembeskrivning AC500

Tysk: 2CDC 125 014 M0101  
Engelsk: 2CDC 125 014 M0201

en Programming Cable TK501, Length: 5.0 m  
 de Programmierkabel TK501, Länge 5,0 m  
 es Cable de programación TK501, longitud 5,0 m  
 fr Câble de programmation TK501, longueur 5,0 m  
 it Cavo di programmazione TK501, Lunghezza 5,0 m  
 sv Programmeringskabel TK501, längd 5,0 m





- ① *en* SUB-D 9 pole, female, RS-232, COM (PC side)  
*de* SUB-D 9-polig, Buchsen, RS-232, COM (PC-Seite)  
*es* SUB-D de 9 polos, conectores hembra, RS-232, COM (lado de PC)  
*fr* SUB-D 9 pôles, embase femelle, RS-232, COM (côté PC)  
*it* SUB-D a 9 poli, femmina, RS-232, COM (lato PC)  
*sv* SUB-D 9-poligt, hylsdon, RS-232, COM (PC-sida)

- ② *en* SUB-D 9 pole, male, RS-232, AC500 CPU side (COM2)  
*de* SUB-D 9-polig, Stifte, RS-232, AC500-CPU-Seite (COM2)  
*es* SUB-D de 9 polos, clavijas, RS-232, lado CPU AC500 (COM2)  
*fr* SUB-D 9 pôles, fichier mâle, RS-232, côté CPU-AC500 (COM2)  
*it* SUB-D a 9 poli, maschio, RS-232, lato AC500-CPU (COM2)  
*sv* SUB-D 9-poligt, stiftdon, RS-232, AC500-CPU-sida (COM2)

- ③ *en* SUB-D 9 pole, male, COM (PC)  
*de* SUB-D 9-polig, Stifte, COM (PC)  
*es* SUB-D de 9 polos, clavijas, COM (PC)  
*fr* SUB-D 9 pôles, embase mâle, COM (PC)  
*it* SUB-D a 9 poli, maschio, COM (PC)  
*sv* SUB-D 9-poligt, stiftdon, COM (PC)

- ④ *en* SUB-D 9 pole, female, RS-232, AC500 CPU (COM2)  
*de* SUB-D 9-polig, Buchsen, RS-232, AC500-CPU (COM2)  
*es* SUB-D de 9 polos, conectores hembra, RS-232, lado CPU AC500 (COM2)  
*fr* SUB-D 9 pôles, embase femelle, RS-232, CPU-AC500 (COM2)  
*it* SUB-D a 9 poli, femmina, RS-232, lato AC500-CPU (COM2)  
*sv* SUB-D 9-poligt, hylsdon, RS-232, AC500-CPU (COM2)

- ⑤ *en* Programming Cable TK501, Length: 5.0 m, LiYCY 5 x 0.14 mm<sup>2</sup>, shielded  
*de* Programmierkabel TK501, Länge 5,0 m, LiYCY 5 x 0,14 mm<sup>2</sup>, geschirmt  
*es* Cable de programación TK501, longitud 5,0 m, LiYCY 5 x 0,14 mm<sup>2</sup>, apantallado  
*fr* Câble de programmation TK501, longueur 5,0 m, LiYCY 5 x 0,14 mm<sup>2</sup>, isolé  
*it* Cavo di programmazione TK501, lunghezza 5,0 m, LiYCY 5 x 0,14 mm<sup>2</sup>, schermato  
*sv* Programmeringskabel TK501, längd 5,0 m, LiYCY 5 x 0,14 mm<sup>2</sup>, skärmat